



Technisches Datenblatt

117335, г.Москва, ул.Вавилова, д.89



тел.: +7 495 220-50-72

факс: +7 495 220-50-73

www.domsaun.ru

E-mail: office@domsaun.ru

Nach Norm EN 60335-1:2012 und
EN 60355-2-53:2011

S-Guard

Elektronisches Abdeckschutzsystem für Saunasicherheit bei Fernwirken

Der S-Guard ist ein innovatives, patentiertes elektronisches Sicherheitssystem, mit dem typische Brandgefahren in der Sauna, wie z.B. ein mit Gegenständen abgedeckter Saunaofen, frühzeitig erkannt werden und so das Risiko eines Saunabrandes erheblich verringert wird.

Funktionsweise:

Das S-Guard Modul wird außerhalb der Sauna angebracht und mit zwei speziellen hochsensiblen Temperaturfühlern PT1000 in der Kabine verbunden, die über dem Ofen montiert werden. Außerdem wird das S-Guard System in den bestehenden Sicherheitskreis der vorhandenen Staunaststeuerung eingebunden.

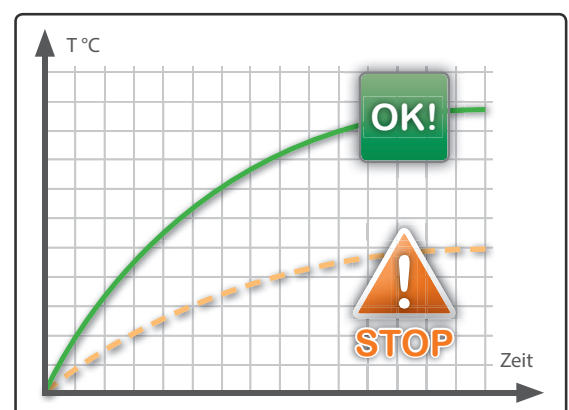
Während der Inbetriebnahme wird das System kalibriert und speichert die Temperatur im Aufheizbetrieb als Referenzkurve ab. Wird der Saunaofen dann später per Fernstart eingeschaltet, wird seine Aufheizkurve mit der gespeicherten Referenzkurve verglichen. Weichen die Werte selbst geringfügig von einander ab, weil ein Gegenstand wie z.B. ein Handtuch auf dem Ofen liegt, wird der Saunaofen innerhalb von wenigen Sekunden automatisch abgeschaltet. Der Betriebszustand wird durch 3 LEDs angezeigt.

Ihre Vorteile:

- Praktisch unsichtbar - nur zwei kleine Fühler in der Kabine
- Kompatibel mit den meisten EOS-Saunaöfen
- Deutlich erhöhte Sicherheit gegen Saunabrände
- TÜV-zertifiziert, entspricht der Norm EN 60335-1:2012 und EN 60335-2-53:2011*
- Qualität von EOS, Made in Germany

Artikel-Nr. 94.5256

*Gilt nur in Verbindung mit einem geprüften EOS-Saunaofen und EOS-Steuergerät



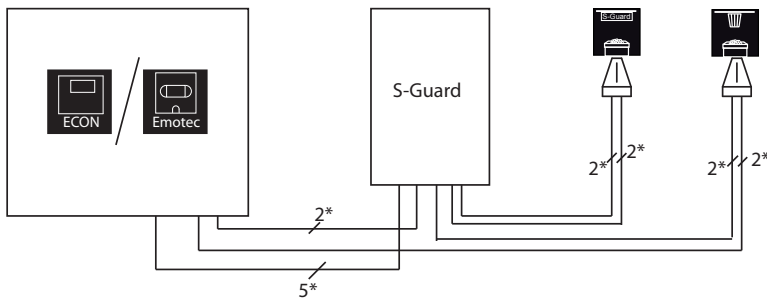
Bei einem durch fremde Gegenstände abgedeckten Ofen wird nach dem Einschalten weniger Hitze aufsteigen. S-Guard erkennt das innerhalb der kürzesten Zeit und schaltet den Saunaofen sofort ab.



IPx4 MADE IN GERMANY

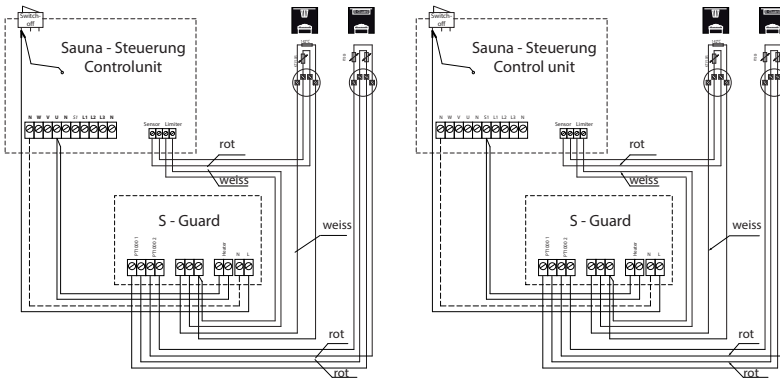


Anschlussübersicht



* die Leitungen liegen dem Gerät vorkonfektioniert bei

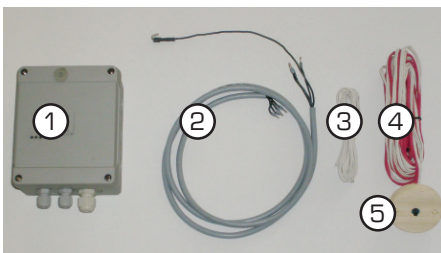
Anschlussplan



Anschluss bei Steuergeräten mit S1 Klemme

Anschluss bei Steuergeräten ohne oder bei bereits belegter S1 Klemme

Lieferumfang



1. Steuereinheit
2. Verbindungsleitung, vorkonfektioniert, 5 m
3. STB Leitung 2x0.5 mm², 2 m
4. Anschlussleitung 2x0.5 mm², 2 mal je 5 m
5. Fühlerplatte mit 2 PT1000 Temperaturfühler

Kompatible Saunaöfen

1. Thermo-Tec
2. Bi-O Tec
3. Euro
4. P1
5. Euro-Max
6. Bi-O Max
7. Germanius
8. Bi-O Germanius
9. 34.G (15 - 24 kW)
10. 34.G (27 - 36 kW)
11. Goliath 34.G2
12. Herkules S25 (vapor)
13. Herkules S60 (vapor)
14. Herkules XL S50 (vapor)
15. Herkules XL S120 (vapor)
16. Corona S25 (vapor)
17. Corona S60 (vapor)
18. Mythos S35 (vapor)
19. Mythos S45 (vapor)

Um eine korrekte und sichere Funktion der EOS S-Guard zu gewährleisten, ist der EOS S-Guard nur bei Verwendung einer EOS-Steuerung in Verbindung mit einem ausgewiesenen kompatiblen EOS-Saunaofen zulässig!



Da der S-Guard auf Basis von hochempfindlicher elektronischer Messtechnik arbeitet, können leichte Abweichungen von der werksseitig vorgeschriebenen Installation bereits zu Fehlfunktionen bis hin zum totalen Ausfall der Sicherheitsfunktion führen. Bitte vergewissern Sie sich in der Bedienungsanleitung, dass Ihr Saunaofentyp für den Betrieb mit dem S-Guard zugelassen ist, nur dort aufgeführte Ofentypen wurden werksseitig eingehend mit dem S-Guard getestet und für den normenkonformen Betrieb mit dem S-Guard freigegeben.

Sollte Ihr Saunaofen nicht aufgeführt sein, so ist der Betrieb mit dem S-Guard derzeit nicht zulässig.